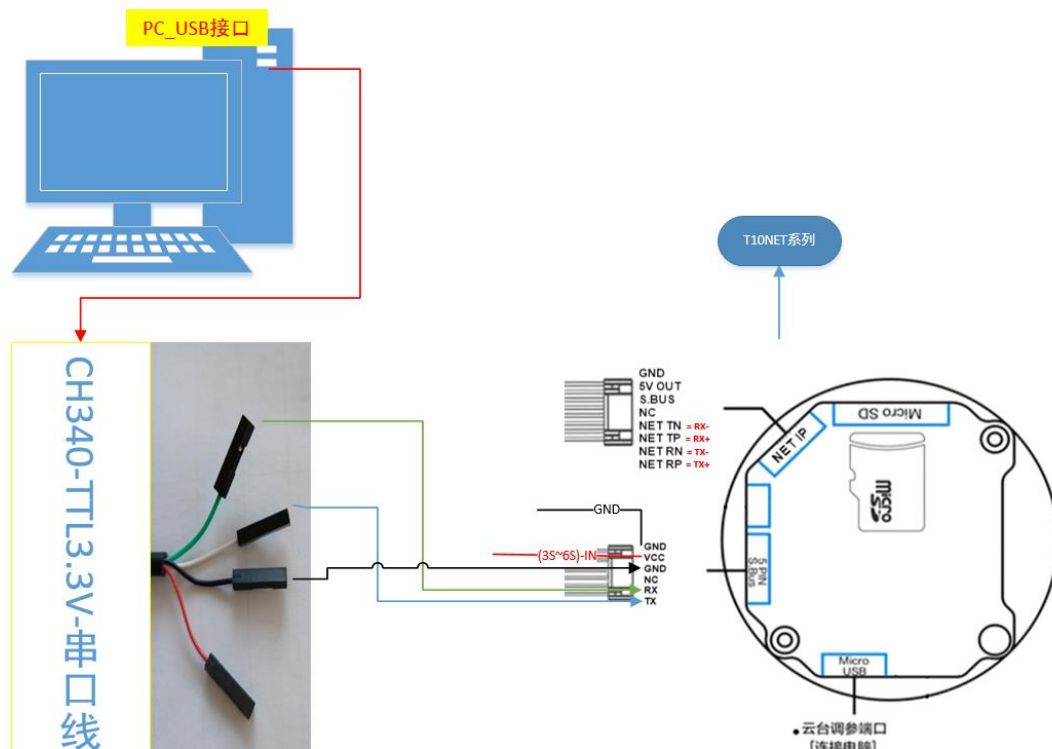


SBUS 通道映射工具使用说明_V4.3

T10NET 系列吊舱

方式一：

通过串口线（USB 转 TTL_3.3V 模块）调试映射吊舱 sbus 通道（16 通道：16 进制 0→F），电脑 USB 接口、串口线、吊舱接口连接方式

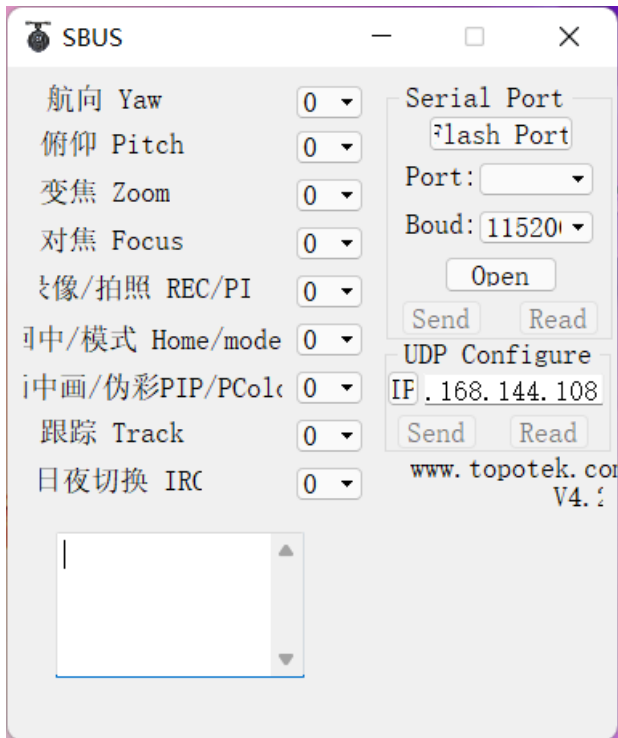


(图 A)

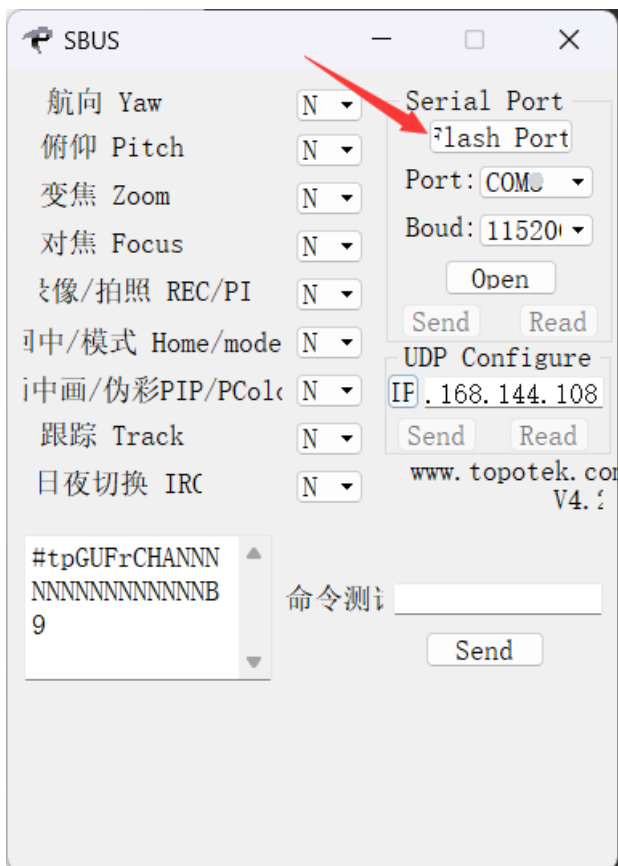
注：1：用串口（Serial Port）映射 sbus 通道不要点击 IP 按钮

2：若串口工具无反应，可以交叉串口的发送/接收（上图的绿色线/蓝色线）

1. 打开 sbus_V4.3 上位机软件（可下拉底部边框，显示信息反馈框）



2. 点击 Flash Port 按钮，会刷新出对应的端口号

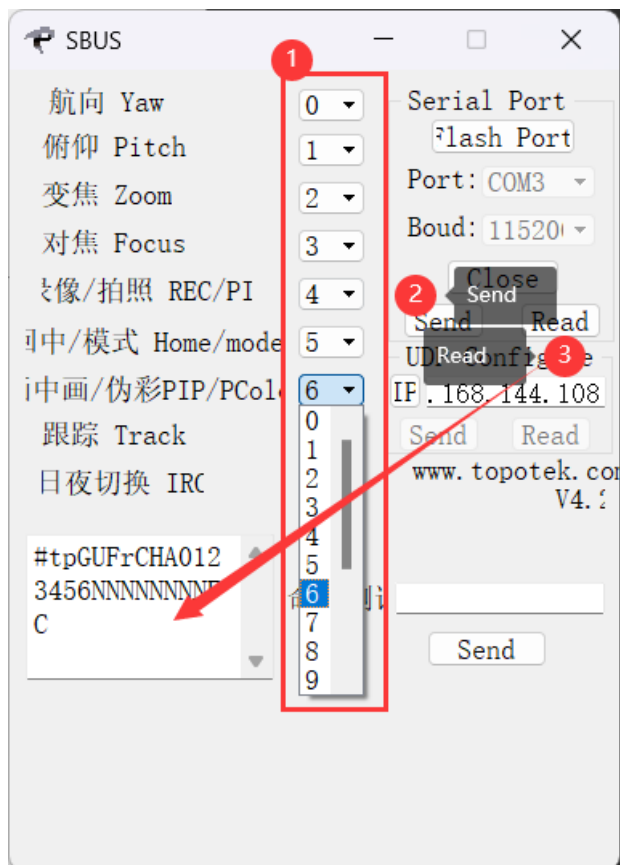


3. 点击 Read 按钮，读取通道参数，信息框会有反馈（部分机型不支持读取）

注：1：若串口工具无反应，可以交叉串口的发送/接收（图 A 的绿色线/蓝色线）



4. 依次下拉选择吊舱各项功能对应的 sbus 通道，例如：
注：无需此功能或设备无此功能选择 N 即可



5. 重启设备（及先断电，再次上电生效），逐步测试 sbus 各项功能及对应通道是否映射成功

方式二：

通过网络 UDP 调试映射解码板 sbus 通道（16 通道：16 进制 0→F）

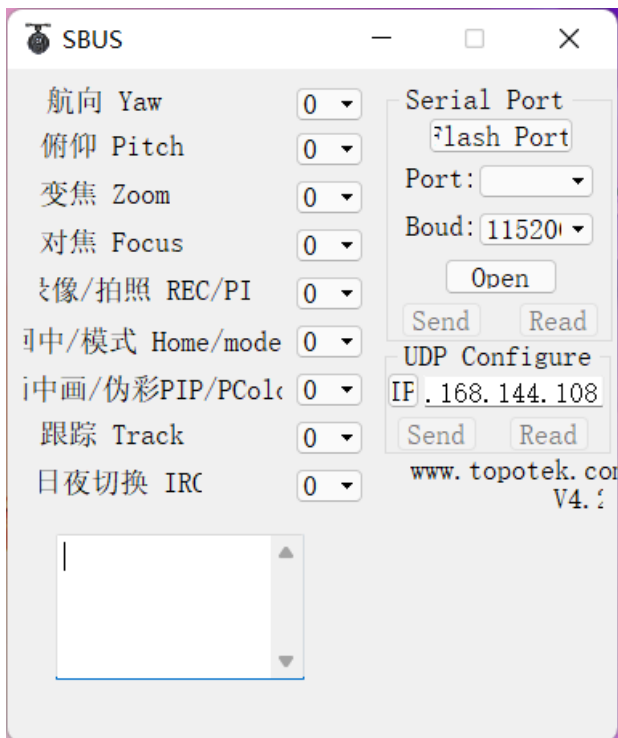
注：1：吊舱相机端/ 电脑 PC 端/需要设置为同一网段（192.168.144.x→xxx，144 网段为例；相机 IP 为 192.168.144.108，本机 PC 控制端设置为 192.168.144.x→xxx，108 除外，为避免与相机本身的 IP 冲突

2：吊舱通过网络与电脑连接，吊舱上电后通过 windows 地面站 TOPOTEK “Ground station” 可以正常获取到视频流且图像正常显示

3：关闭并退出（拓扑吊舱设备 windows 地面站 TOPOTEK “Ground station”）



6. 打开 sbus_V4.3 上位机软件(可下拉底部边框, 现信息反馈框), IP 栏输入 192.168.144.108



7. 点击 IP 按钮，点亮 Send 与 Read 按钮



8. 可先点击 Read 按钮，读取通道参数，信息框会有反馈（部分机型不支持读取）



9. 依次下拉选择吊舱各项功能对应的 sbus 通道，例如：
注：无需此功能或设备无此功能选择 N 即可



10. 再次确认选择无误后，点击 Send（及发送）按钮即可



11. 点击 Read 按钮，可查看修改后的参数反馈信息



12. 点击 IP 按钮（及关闭 Send Read 按钮）



13. 重启设备（及先断电，再次上电生效），逐步测试 sbus 各项功能及对应通道是否映射成功