

HI20S77

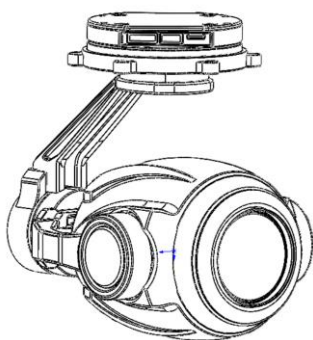
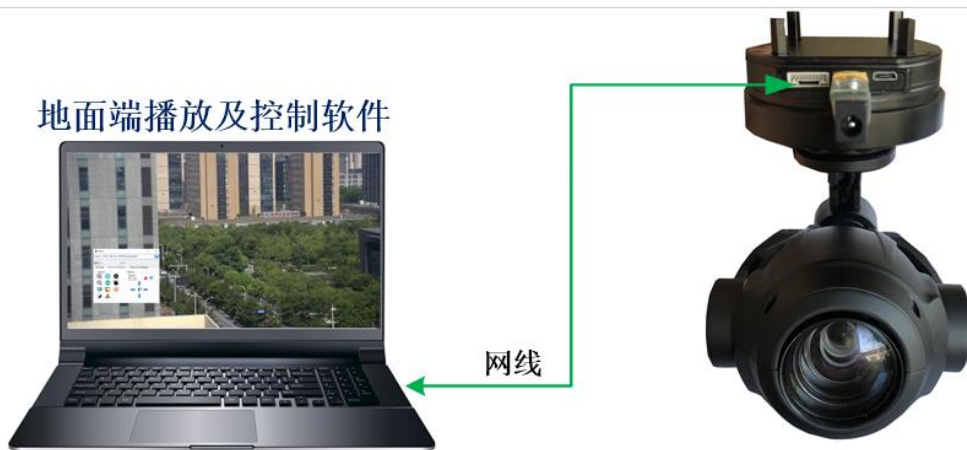
20 倍光学变焦高清 4K 网络吊舱

HI20S77 是一套集成大 20 倍光学变焦，三轴增稳吊舱，4K 录像并网络 4K RTSP 码流输出无人机挂载系统。地面接收端实时显示视频、支持云台控制、变焦相机控制，云台采用高精度编码器 FOC 控制方案，具有稳定性高、体积小、重量轻、功耗低的特点。相机采用有效像素为 1200 万的 CMOS SENSOR；支持 4K 本地 TF 存储及 RTSP 码流传输。网络双向控制

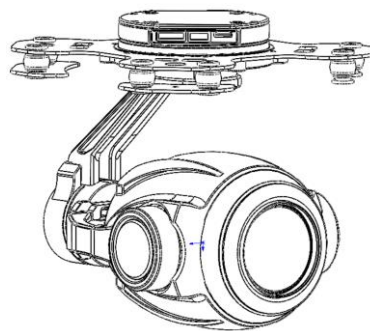
功能特点

- 20 倍光学变焦
- 低延时 RTSP 码流输出
- 4K 码流输出，4K TF 卡录像
- 网络及串口同步控制
- 三轴增稳，跟随锁头模式
- 地面站软件显控一体

系统结构

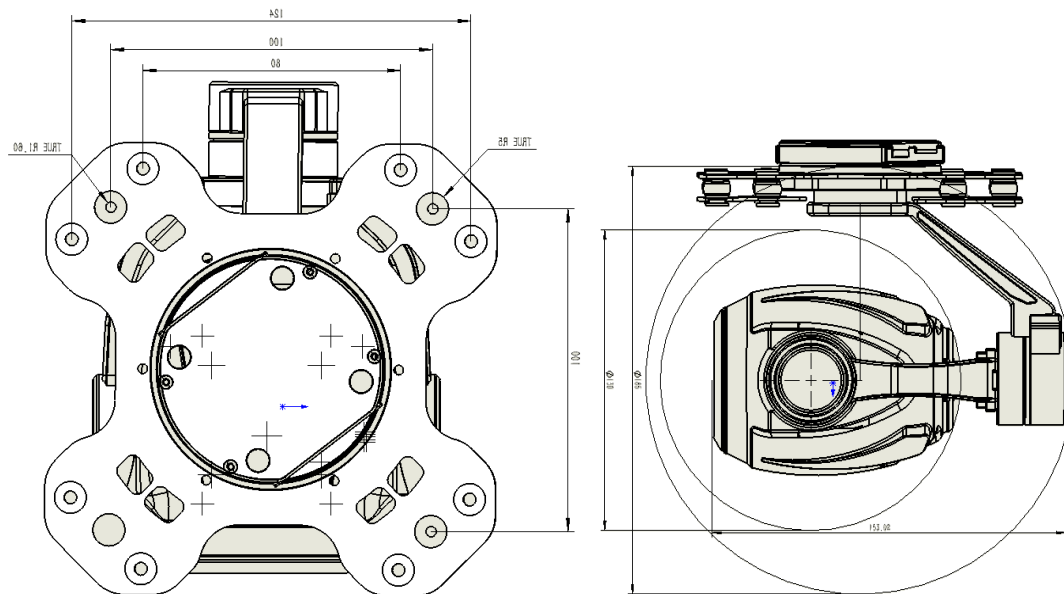


不带减震板外形



带碳纤维减震板

| HI20S77 | | |
|-----------|------------------------------|--|
| 电压 | 3S 或 6S | |
| 功率 | 动态 8W | |
| 工作特性 | 横滚角动作范围 | -85~+85° |
| | 俯仰角动作范围 | -45~+135° |
| | 航向角动作范围 | 360 度连续旋转 |
| | 俯仰与横滚方向角度抖动量 | ±0.02° |
| | 水平方向角度抖动量 | ±0.03° |
| | 一键回中功能 | 一键自动快速回归初始位置 |
| | 云台控制速度可调 | 云台转动时基于当前速度模式及可见光相机倍数进行速度自适应。 |
| 白光摄像机参数 | CMOS 大小 | 1/2.3 英寸 1200 万像素 CMOS SENSOR |
| | 光学变焦 | 20 倍高清光学变焦镜头, f=6.7±10%~125±10%mm |
| | 对焦时间 | 实时快速对焦功能, 对焦时间<2S |
| | 视频输出 | 网络 IP 输出 4K/1080P, 视频流本地 TF 存储 |
| | 视场角 (FOV) | D : WIDE 66.6° ±5% TELE 4.0° ±5% H : WIDE 59.6° ±5% TELE 3.5° ±5% V : WIDE 35.7° ±5% TELE 2.0° ±5% |
| | 支持模式 | 4K 30fps/1080P 30fps |
| 图数一体 (可选) | 工作频率 | 806MHZ—826MHZ |
| | 无线功率及传输距离 | 25dBm 10KM |
| 控制模式 | 网络及串口命令 | |
| 整机尺寸 | 108mm×154mm×145mm | |
| 工作环境 | -10℃ to +45℃ / 20% to 80% RH | |
| 储藏环境 | -20℃ to +60℃ / 20% to 95% RH | |
| 机载端重量 | 700±10 克 | |



结构安装尺寸

安装孔间距 100mm*100mm 安装孔大小 4*M2.5

连接应用图

对外输出接口



| 序号 | 型号 | 接口类型 | 接口定义 | 功能 |
|----|---------|------|------|--------|
| 1 | 8PIN 插座 | 电源接口 | GND | GND |
| 2 | | 电源接口 | 5V | +5V 输出 |
| 3 | | 通信接口 | RXD4 | 串口接收 |
| 4 | | 通信接口 | TXD4 | 串口发送 |
| 5 | | 通信接口 | DB- | 网络接口 |
| 6 | | 通信接口 | DB+ | 网络接口 |
| 7 | | 通信接口 | DA- | 网络接口 |
| 8 | | 通信接口 | DA+ | 网络接口 |

*因产品升级，外观/尺寸/重量/功耗可能略有变化，最近数据请联系销售，敬请谅解。