

HI20S85

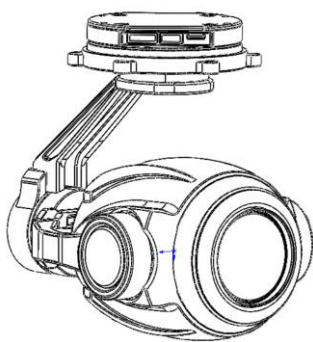
20倍高清光学变焦星光夜视网络吊舱

HI20S85 是一套集成大 20 倍光学变焦，三轴增稳吊舱，星光级夜视，网络 RTSP 码流输出无人机挂载系统。地面接收端实时显示视频、支持云台控制、变焦相机控制，云台采用高精度编码器 FOC 控制方案，具有稳定性高、体积小、重量轻、功耗低的特点。相机采用有效像素为 200 万的星光级夜视 CMOS SENSOR；支持 1080P 本地 TF 存储及 RTSP 码流传输。网络双向控制

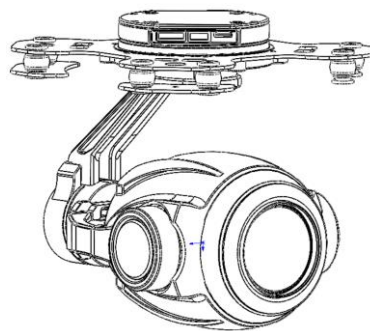
功能特点

- 20 倍光学变焦，星光夜视
- 1080P 码流输出，TF 卡录像
- 三轴增稳，跟随锁头模式
- 低延时 RTSP 码流输出
- 网络及串口同步控制
- 地面站软件显控一体

系统结构

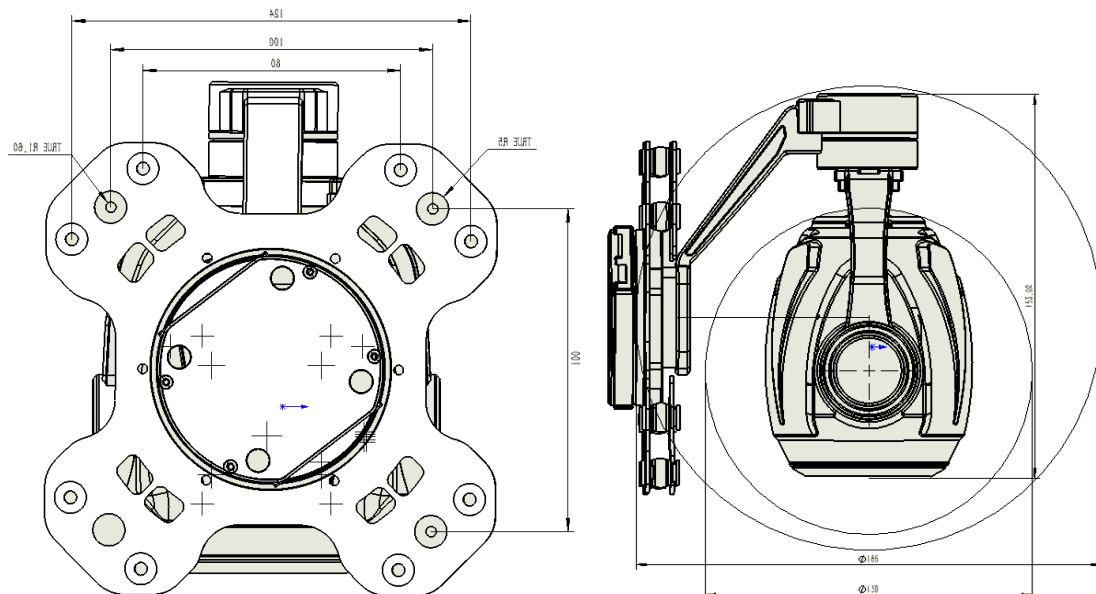


不带减震板外形



带碳纤维减震板

HI20S85 星光夜视光电吊舱		
电压	3S 或 6S	
功率	动态 8W	
工作特性	横滚角动作范围	-85°~+85°
	俯仰角动作范围	-45°~+135°
	航向角动作范围	360 度连续旋转
	俯仰与横滚方向角度抖动量	±0.02°
	水平方向角度抖动量	±0.03°
	一键回中功能	一键自动快速回归初始位置
	云台控制速度可调	云台转动时基于当前速度模式及可见光相机倍数进行速度自适应。
白光摄像机参数	CMOS 大小	1/1.8 英寸 200 万像素星光夜视 CMOS SENSOR
	光学变焦	20 倍高清光学变焦镜头, f=6.7±10%~125±10%mm
	对焦时间	实时快速对焦功能, 对焦时间<2S
	视频输出	网络 IP 输出 1080P, 视频流本地 TF 存储
	视场角 (FOV)	D : WIDE 66.6° ±5% TELE 4.0° ±5% H : WIDE 59.6° ±5% TELE 3.5° ±5% V : WIDE 35.7° ±5% TELE 2.0° ±5%
	支持模式	1080P 30fps
图数一体 (可选)	工作频率	806MHZ—826MHZ
	无线功率及传输距离	25dBm 10KM
控制模式	网络及串口命令	
整机尺寸	108mm×154mm×145mm	
工作环境	-10℃ to +45℃ / 20% to 80% RH	
储藏环境	-20℃ to +60℃ / 20% to 95% RH	
机载端重量	700±10 克	



结构安装尺寸

安装孔间距 100mm*100mm 安装孔大小 4*M2.5

连接应用图

对外输出接口



序号	型号	接口类型	接口定义	功能
1	8PIN 插座	电源接口	GND	GND
2		电源接口	5V	+5V 输出
3		通信接口	RXD4	串口接收
4		通信接口	TXD4	串口发送
5		通信接口	DB-	网络接口
6		通信接口	DB+	网络接口
7		通信接口	DA-	网络接口
8		通信接口	DA+	网络接口

*因产品升级，外观/尺寸/重量/功耗可能略有变化，最近数据请联系销售，敬请谅解。