

LHT20S90

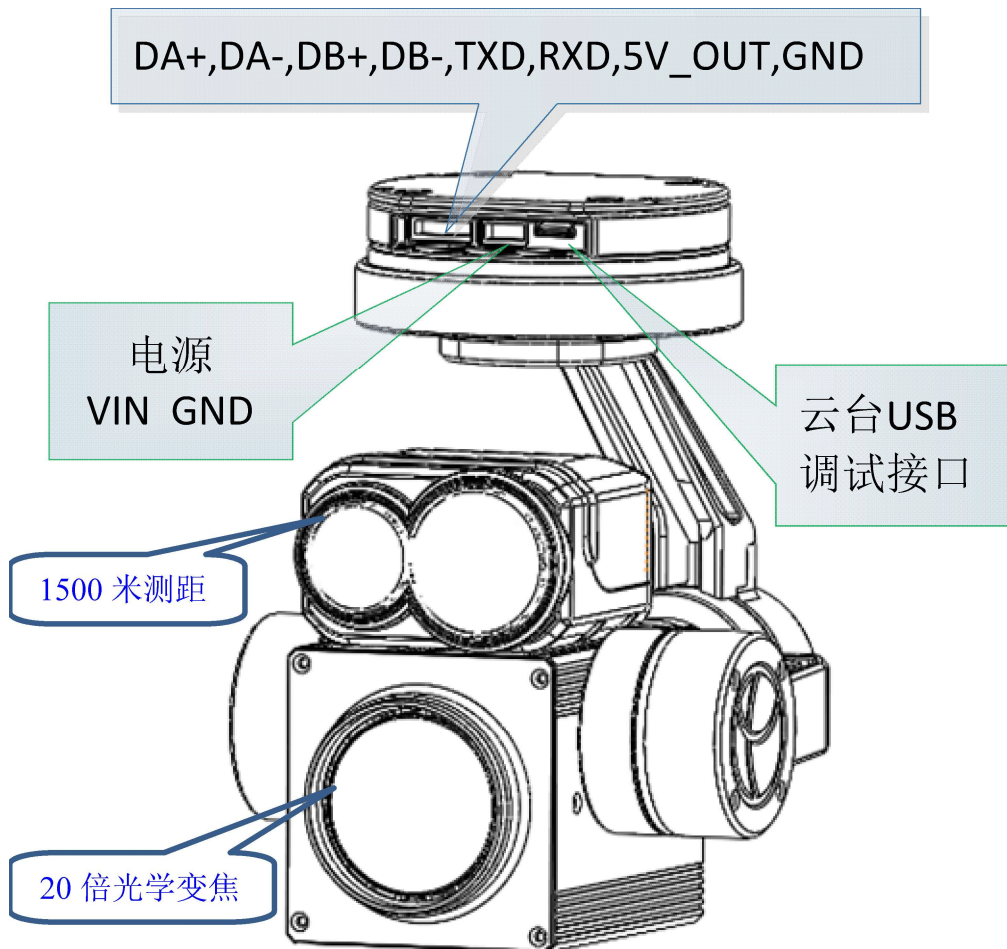
20 倍光学变焦+三轴增稳+1500 米测距

LHT20S90 是一套集成 20 倍光学变焦，三轴增稳云台，1500 米激光测距的无人机挂载网络输出系统。网络输出 RTSP 码流、地面端软件支持云台控制、变焦相机控制，云台采用高精度编码器 FOC 控制方案，具有稳定性高、体积小、重量轻、功耗低的特点。相机采用有效像素为 200 万的低照度 SENSOR；支持 1080P 本地 TF 存储及网络双码流传输。

功能特点

- 20 倍光学变焦 TF 卡存储
- 1500 米激光测距
- 1080P 网络输出，网络控制
- 低照度 SENSOR
- 三轴增稳，跟随锁头模式
- 地面端软件支持

产品结构



LHT20S90

三轴云台*1;
机载天线*2;
带屏地面端*1;



电压		3S 或 6S
功率		动态 7W
工作特性	横滚角动作范围	-85~+85°
	俯仰角动作范围	-90~+90°
	航向角动作范围	360 度连续旋转
	俯仰与横滚方向角度抖动量	±0.02°
	水平方向角度抖动量	±0.03°
	一键回中功能	一键自动快速回归初始位置
	云台控制速度可调	云台转动时基于当前速度模式及可见光相机倍数进行速度自适应。
白光摄像机参数	CMOS 大小	1/2.8 英寸 200 万像素低照度 CMOS SENSOR
	光学变焦	20 倍高清光学变焦镜头, f=4.7±10%~94±10%mm
	对焦时间	实时快速对焦功能, 对焦时间<1S
	视频输出	网络输出 RTSP 1080P 码流及 480P 码流, 本地 TF1080P 存储
	视场角 (FOV)	D : WIDE 67.8° ±5% TELE 2.77° ±5% H : WIDE 59.8° ±5% TELE 2.34° ±5% V : WIDE 40.5° ±5% TELE 1.48° ±5%
	支持模式	1080P 30fps /480P 30fps
测距	激光波长	905nm 人眼安全
	测距范围	3-1500m
	测量精度	1m
	测量分辨率	0.1m
	输出方式	网络定时输出, 地面站实时显示
整机尺寸		103mm×156mm×155mm
工作环境		-10℃ to +50℃ / 20% to 80% RH
储藏环境		-20℃ to +60℃ / 20% to 95% RH
机载端重量		735±10 克