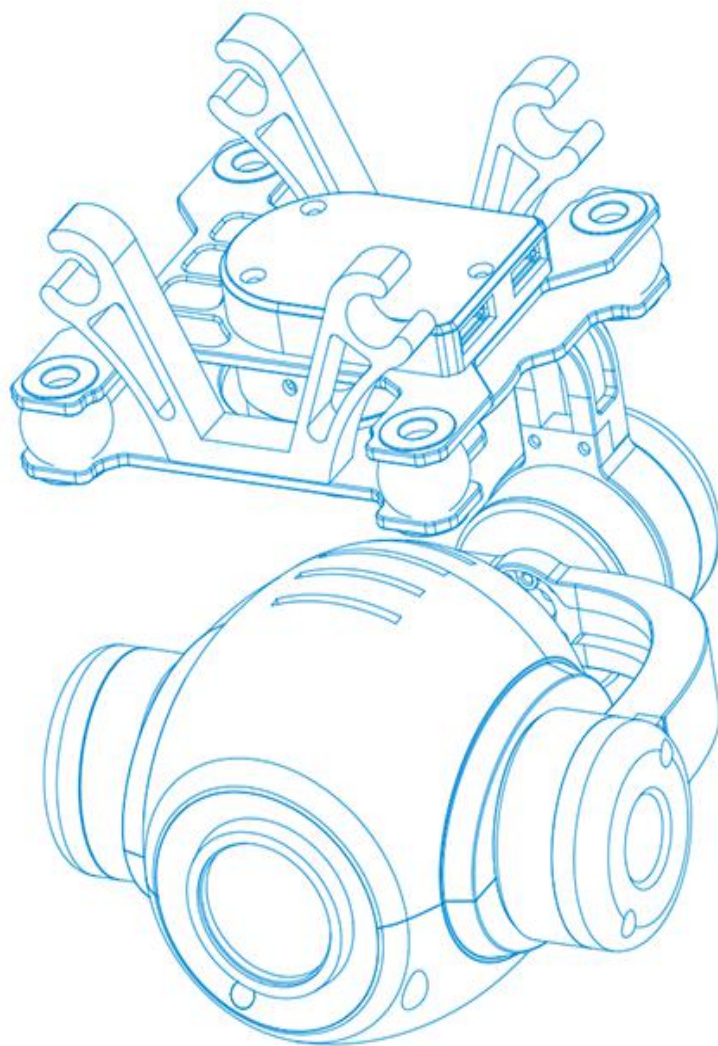


Rescue-2

用户手册



内置 10 倍变焦高清摄像头

广泛应用于各类搜救和救援任务

产品简介

特征:

- 一体化设计，内置 10 倍变焦高清摄像头
- 使用 BaseCam SimpleBGC 32 位控制器编码
- 结构紧凑，易于安装
- 一键锁头、拍照和回中
- 采用 1035 动态宽镜头，视觉更广
- 可有效防止低温下的温度漂移现象
- 支持 HDMI 图传发射
- 可在极端天气状况下正常工作 (-30°C~+40°C)

警告及免责声明

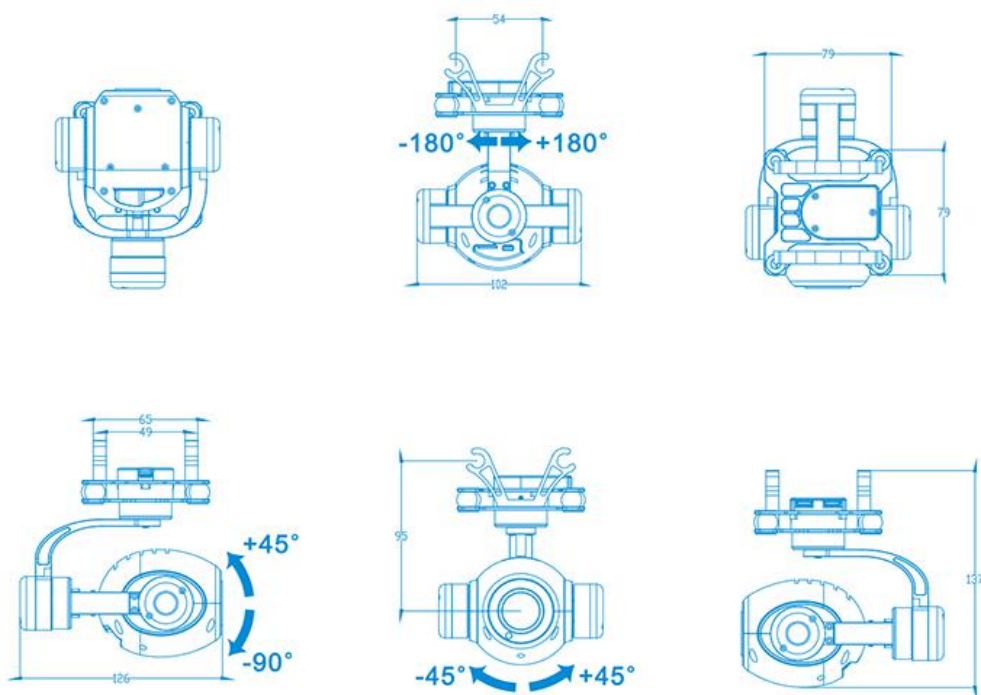
务必不要自行调整云台或改变其机械结构。通电前务必将相机安装至云台，并将云台安装至飞行器上。

请不要为相机增加其他外设（滤镜、遮光罩等等）以避免云台性能下降或内部线路损坏。

使用 **Rescue-2** 云台航拍时请务必确保您的飞行器飞控系统主控器通电时工作在最安全的状态。我们强烈建议您在设置云台参数时取下飞行器上的螺旋桨，使用非动力电池为云台供电，并让儿童远离预设飞行区域。

鉴于我司无法控制用户的具体使用、安装、总装、改装（包括使用非指定的零部件）以及使用不当的情况，由以上所造成的直接或间接损害或损伤，我司将不承担相应的损伤及赔偿责任。

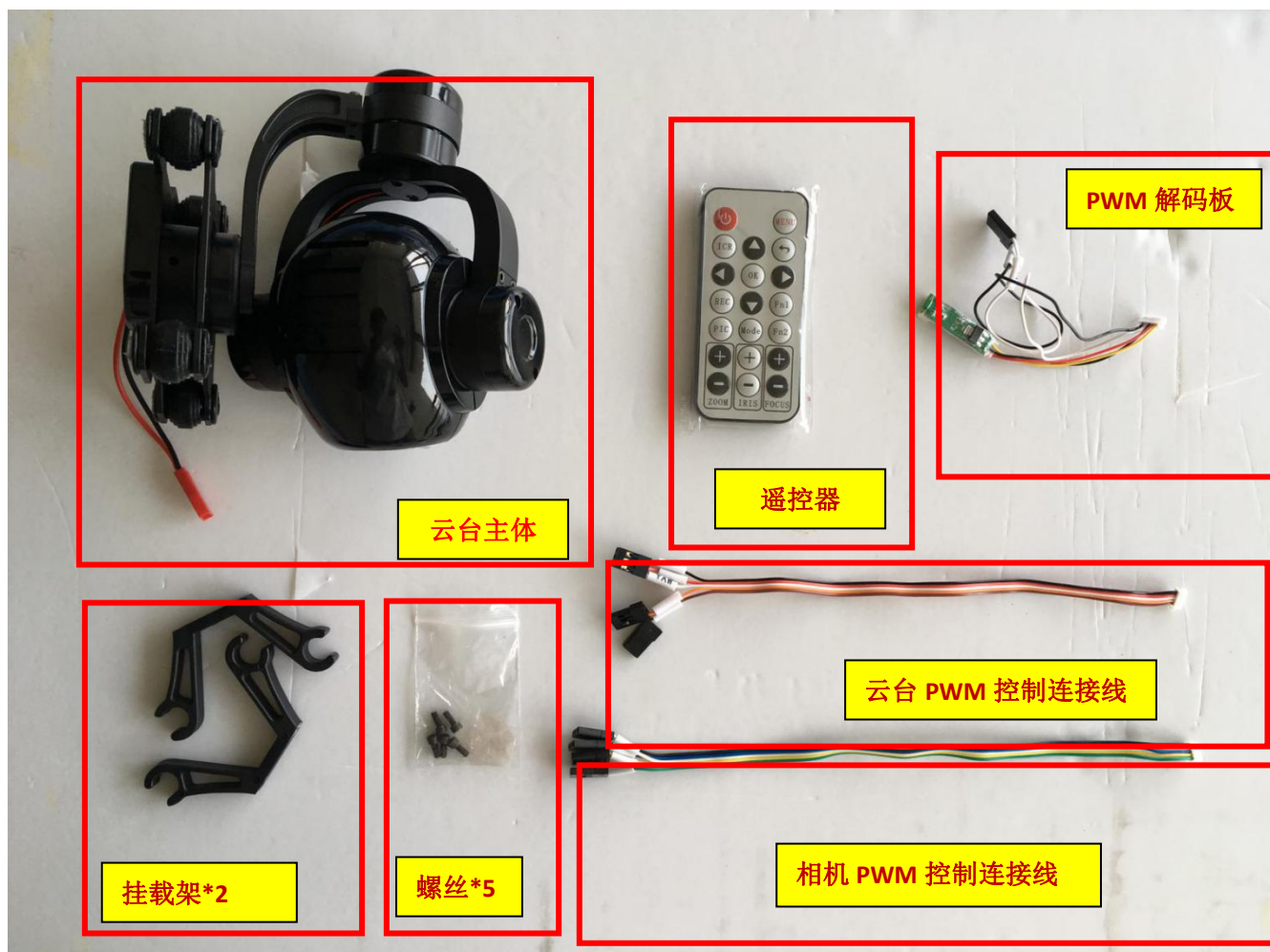
产品规格



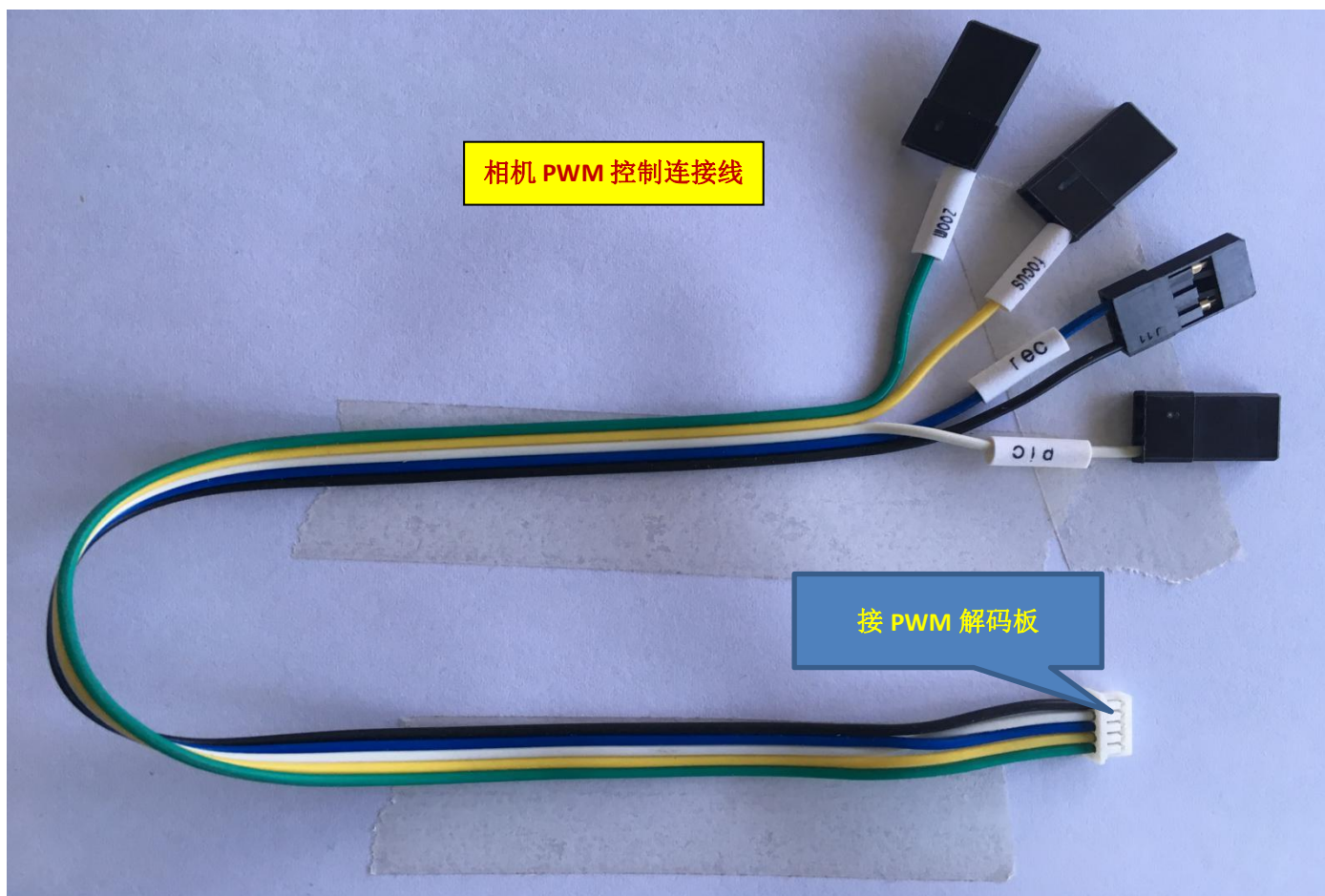
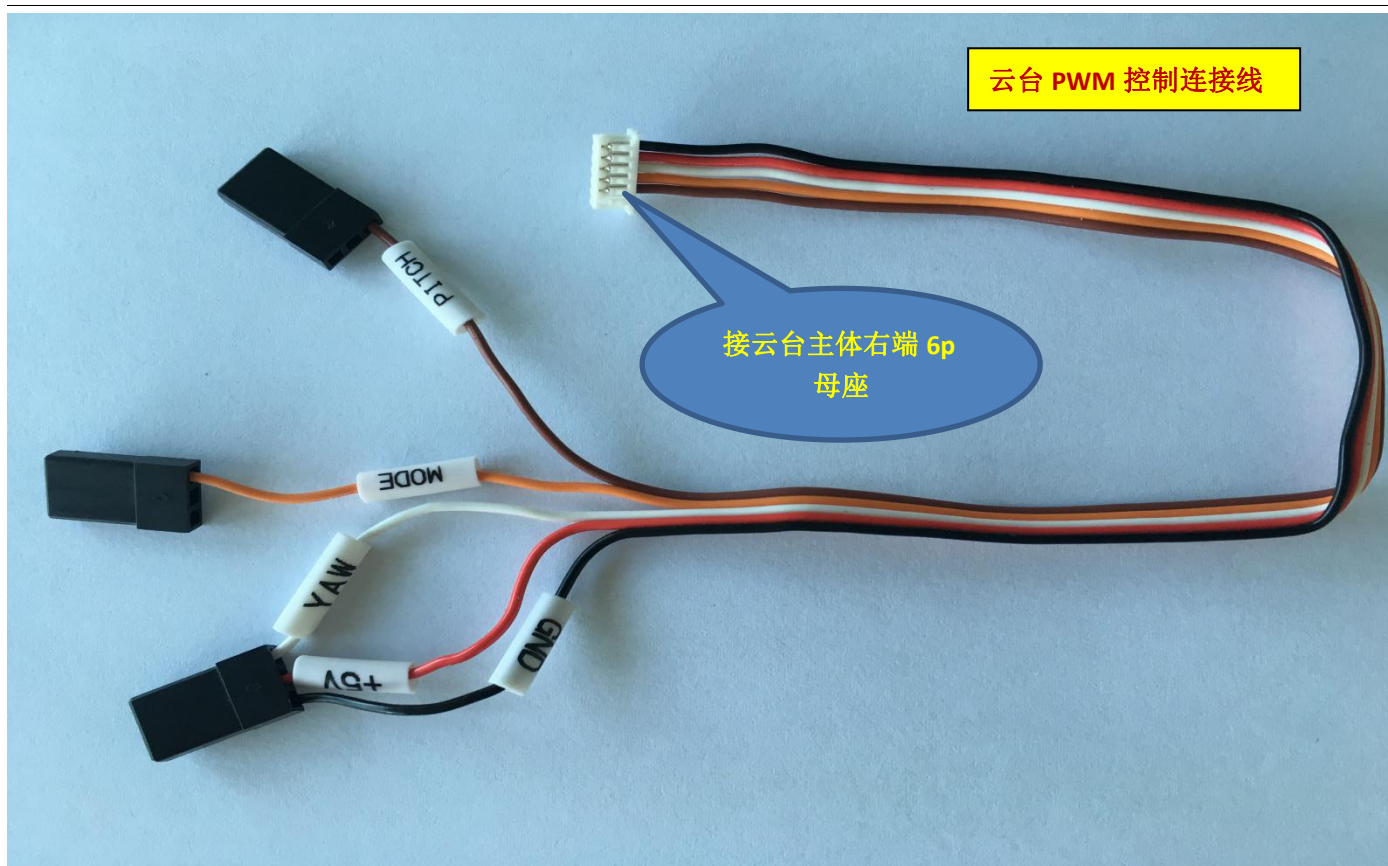
有效像素	2304(H) x 1536(V)
动态范围	110dB
光学变焦	10X, f=4.9 to 49mm
最小焦点距离	1.5m
观测水平范围	53.2° (近焦) 到 5.65° (远焦)
观测垂直范围	39.8° (近焦) 到 4.2° (远焦)
扫描方式	逐行扫描
视频输出	720P HDMI
支持模式	1080P 30fps 存储
	HDMI 720P 50/60fps
帧率	60fps
信噪比 (S/N)	48 dB
最低照度	彩色 0.05lux@F1.6
背光补偿方式	背光补偿/强光抑制
日夜转换	仅彩色模式
自动增益	自动
白平衡	自动
电子快门	自动
外部控制	UART
	(2400, 4800, 9600, 38400, 57600bps)
通讯协议	PELCO-D, 日立机芯协议或 VISCA 协议, 飞控
遥控	红外, 遥控放大缩小, 菜单
聚焦	自动/手动/一次性自动聚焦
对焦速度	2 秒

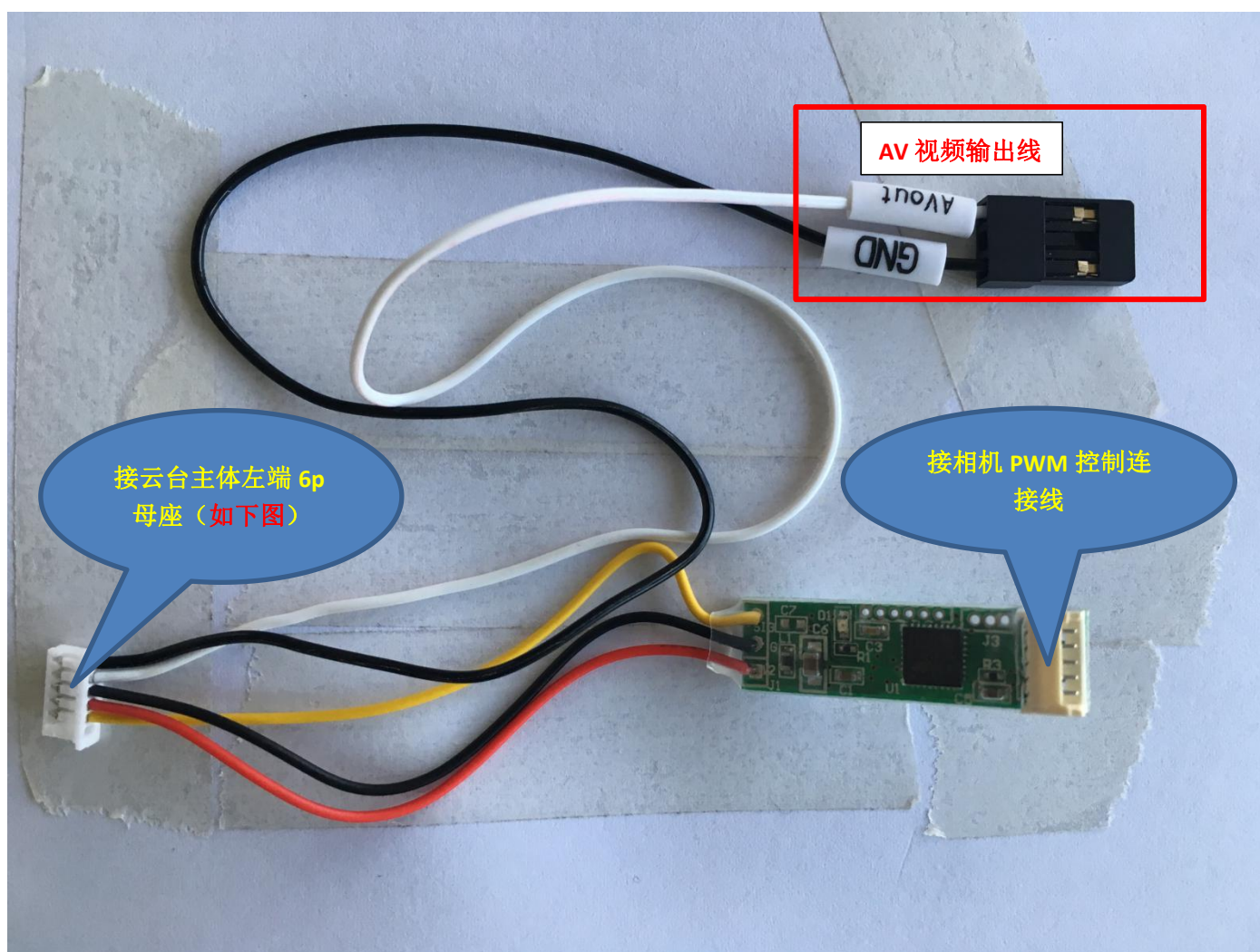
镜头初始化	内置		
用户预置位	20 组		
图像翻转	镜像/翻转		
对外接口	D 型 HDMI, 6P 接线端子		
	最小	标准	最大
输入电压	9V	12V	14V
静态工作电流	90mA	110mA	250mA
动态工作电流	0.18A	0.45A	0.2.2A
5V 输出电压	4.5V	5V	5.2V
5V 输出电流	110mA	500mA	1A
精致姿态跟踪精度	±0.01°		±0.03°
运动姿态跟踪精度	±0.05°		±0.5°
俯仰轴机械运动角度	+45° -90°		
横滚轴机械运动角度	+45° -45°		
航向轴机械运动角度	-180° +180°		
工作温度	-20° c 50° c		
云台重量	450g		

包装清单



连接说明



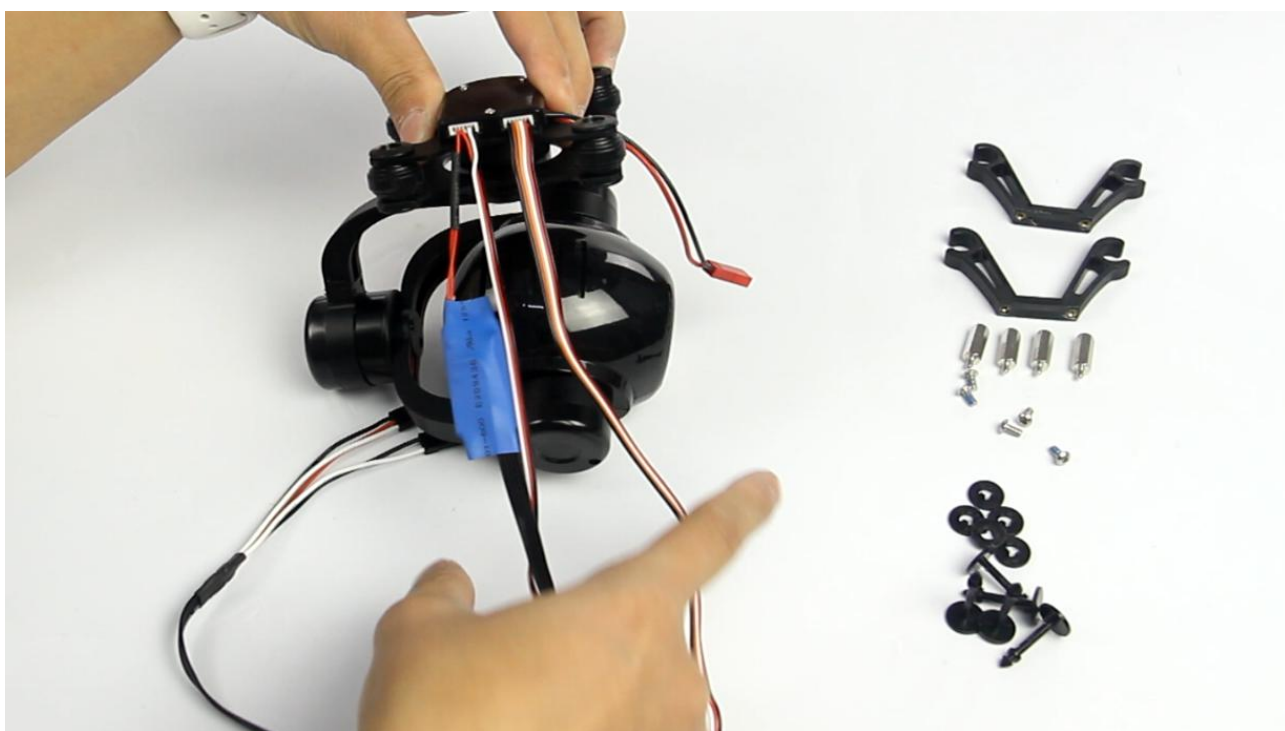




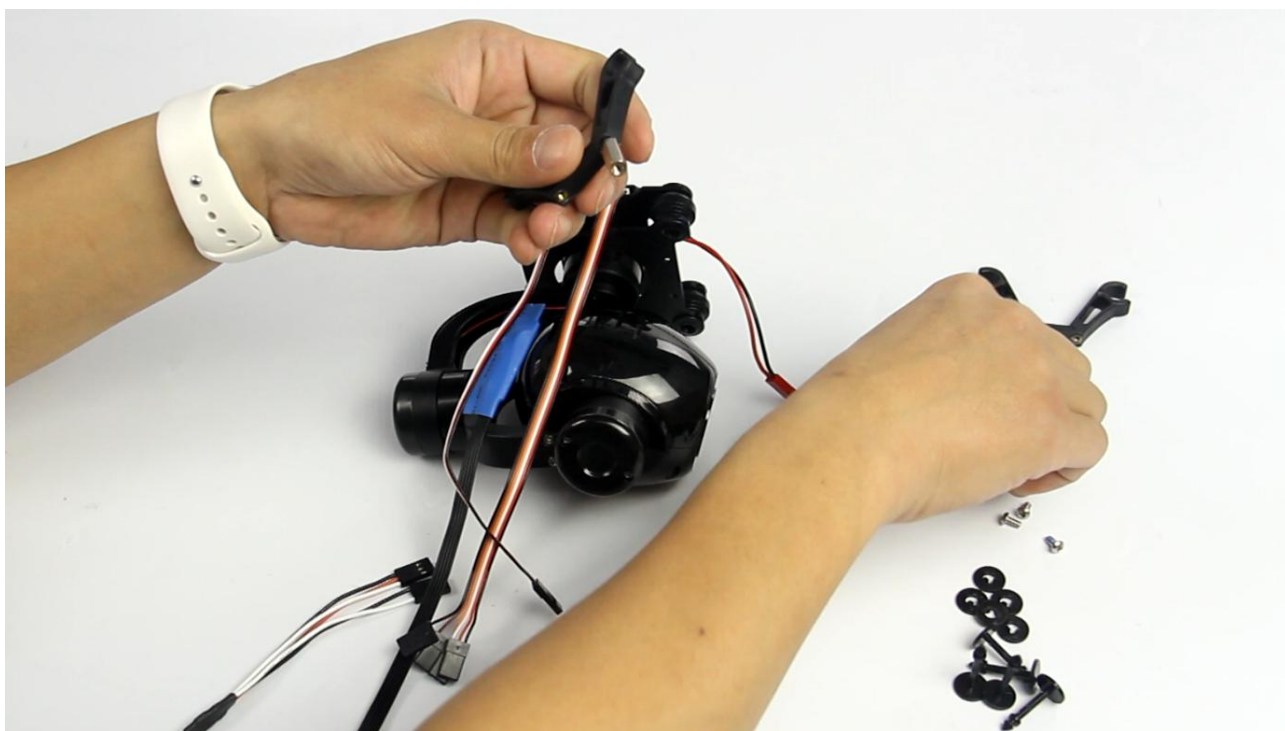
安装步骤



第 1 步：将控制线插入云台右边端口，用于云台的模式切换、变焦、俯仰和 5V 输出。



第 2 步：将另一个控制线插入云台左端的 VTX 端口，主要用于拍照、录像和手动对焦功能。



第 3 步：安装挂载架，然后安装到你的多轴或者固定翼飞行器上。

使用指南



1. 云台通电前务必打开遥控器。



2. 将右侧摇杆左右调动，摄像头镜头也会随着左右转动。



3. 将左侧摇杆左右调动，摄像头镜头则上下转动。



4. 拨动此开关，切换跟随、锁头和一键回中三种模式。



5. 上下拨动右侧摇杆可手动对焦。



6. 上下波动左侧摇杆可进行对焦。



7. 拨动此按钮进行拍照和录像模式的切换。