

## SIP30S90

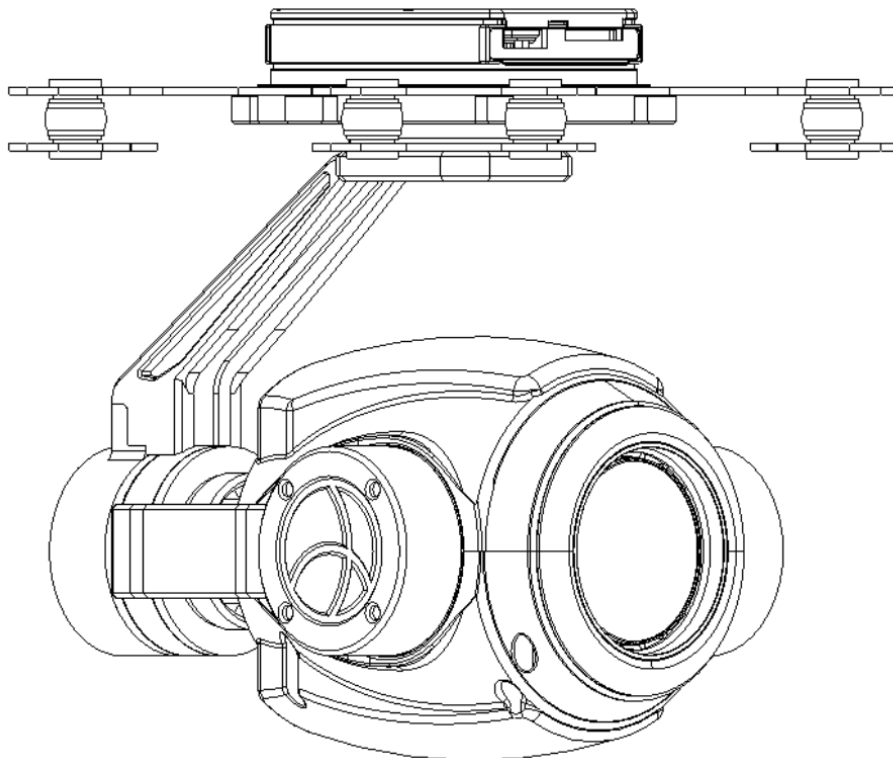
### 30 倍光学变焦+三轴增稳网络吊舱

SIP30S90 是一套集成 30 倍光学变焦，三轴增稳的无人机挂载网络输出吊舱。地面接收端网络输出 RTSP 码流、地面端软件支持云台控制、变焦相机控制，云台采用高精度编码器 FOC 控制方案，具有稳定性高、体积小、重量轻、功耗低的特点。相机采用有效像素为 400 万的宽动态 SENSOR；支持 1080P 本地 TF 存储及无线传输。

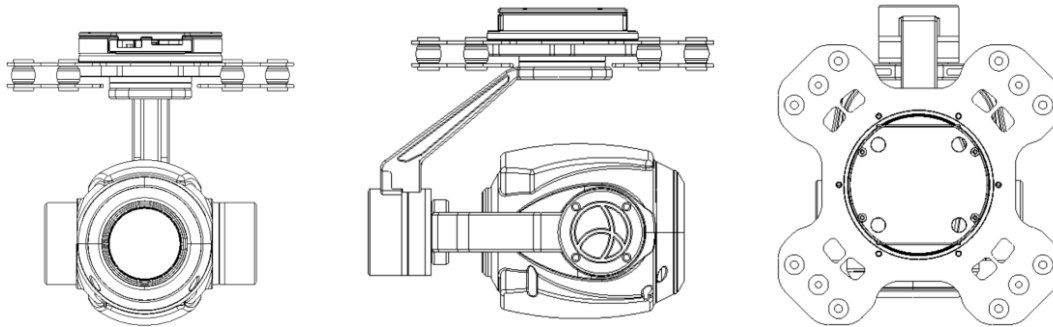
#### 功能特点

- 30 倍光学变焦 TF 卡存储
- 170ms 低延时视频
- 1080P 网络输出，网络控制
- 图像与控制同一 IP
- 三轴增稳，跟随锁头模式
- 地面端软件支持

#### 系统结构

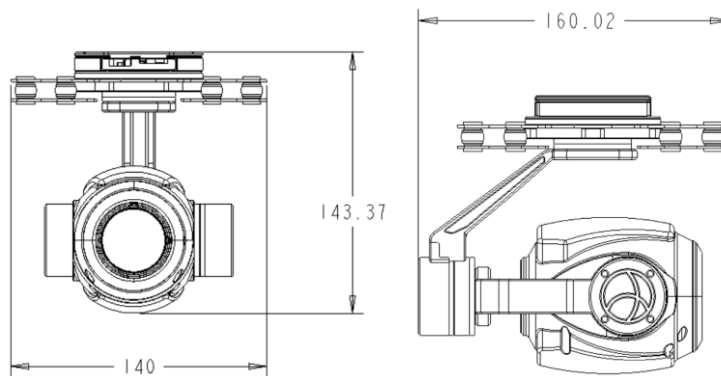


## SIP30S90



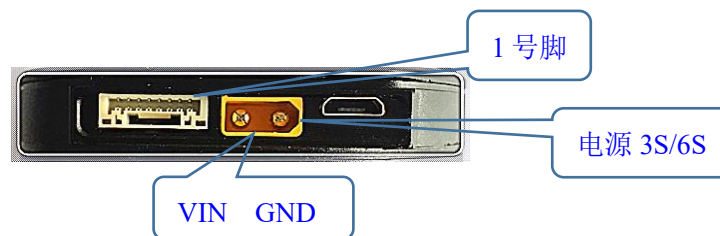
<b>电压</b>		3S 或 6S
<b>功率</b>		动态 10W
<b>工作特性</b>	<b>横滚角动作范围</b>	-85~+85°
	<b>俯仰角动作范围</b>	-45~+135°
	<b>航向角动作范围</b>	360 度连续旋转
	<b>俯仰与横滚方向角度抖动量</b>	±0.02°
	<b>水平方向角度抖动量</b>	±0.03°
	<b>一键回中功能</b>	一键自动快速回归初始位置
	<b>云台控制速度可调</b>	云台转动时基于当前速度模式及可见光相机倍数进行速度自适应。
<b>白光摄像机参数</b>	<b>CMOS 大小</b>	1/3 英寸 400 万像素低照度 CMOS SENSOR
	<b>光学变焦</b>	30 倍高清光学变焦镜头, f=4.5±10%~135±10%mm
	<b>对焦时间</b>	实时快速对焦功能, 对焦时间<1S
	<b>视频输出</b>	IP 网络输出 1080P, 视频流本地 TF 存储
	<b>视场角 (FOV)</b>	D : WIDE 67.8° ±5% TELE 2.77° ±5% H : WIDE 59.8° ±5% TELE 2.34° ±5% V : WIDE 40.5° ±5% TELE 1.48° ±5%
	<b>支持模式</b>	1080P 30fps
<b>图数一体(可选)</b>	<b>工作频率</b>	806-826MHZ
	<b>无线功率及传输距离</b>	25dBm 10KM
<b>控制模式</b>		IP 及串口控制, PC 侧 app 鼠标, 按键操作
<b>整机尺寸</b>		140mm×162mm×144mm
<b>工作环境</b>		-10℃ to +50℃ / 20% to 80% RH
<b>储藏环境</b>		-20℃ to +60℃ / 20% to 95% RH
<b>机载端重量</b>		655±10 克

### 结构尺寸图



减震板安装孔间距 100mm\*100mm; 安装孔大小: 4\*M2.5

### 连接应用图



序号	型号	接口类型	接口定义	功能
1	8PIN 插座	电源接口	GND	GND
2		电源接口	5V	+5V 输出
3		通信接口	RxD4	串口收
4		通信接口	TxD4	串口发
5		通信接口	DB-	网络接口
6		通信接口	DB+	网络接口
7		通信接口	DA-	网络接口
8		通信接口	DA+	网络接口

\*因产品升级，外观/尺寸/重量/功耗可能略有变化，最近数据请联系销售，敬请谅解。