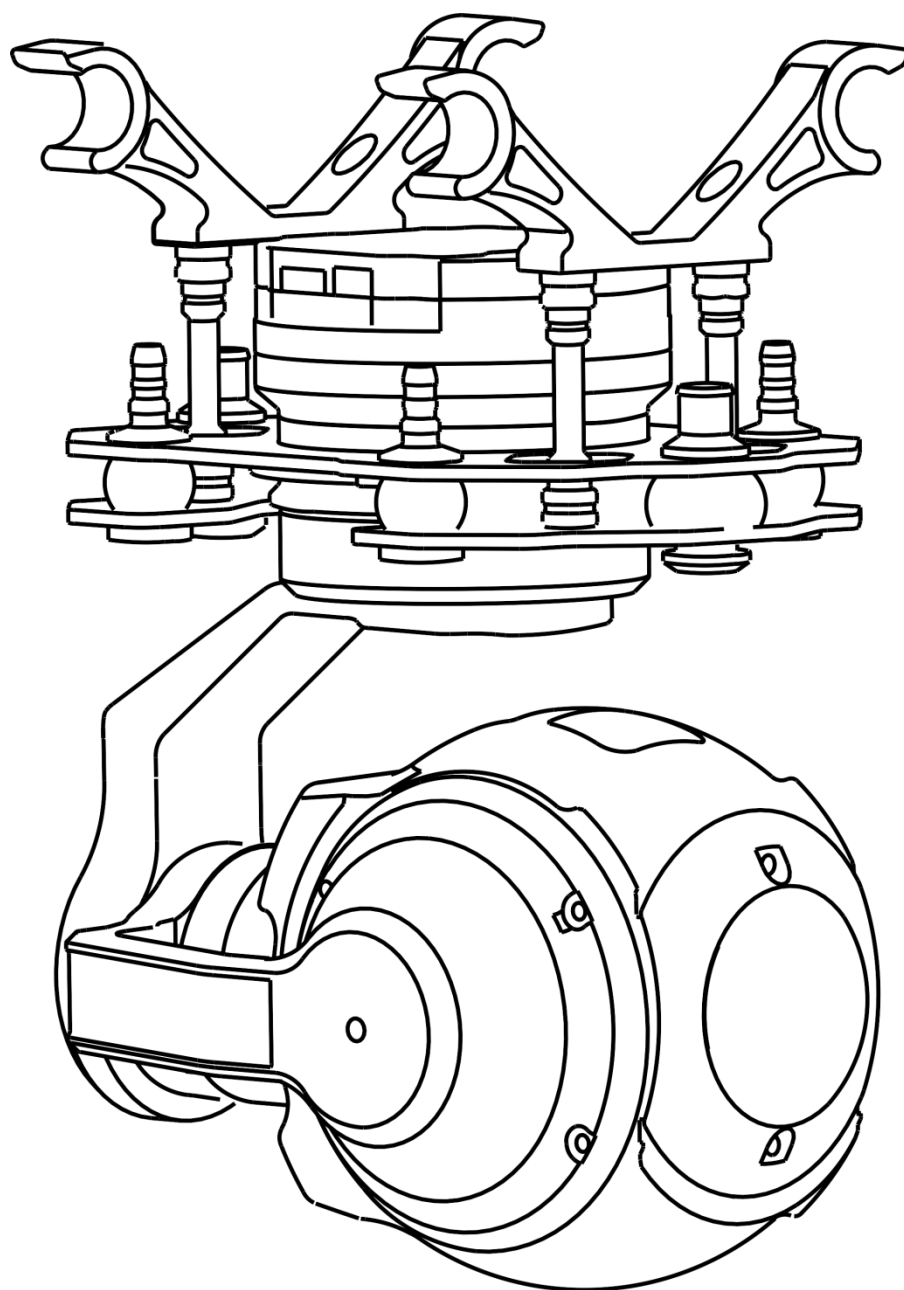


TOP-T10X

用户手册

V1.00

2017.05.10 修订



目 录

警告和免责声明.....	2
一. 产品简介	3
二. 产品清单	3
三. 安装与调试	4
3.1 云台安装注意事项	4
3.2 SBUS 解码模块与云台主体连接图和说明	5
3.3 云台主体结构说明	6
四. ZYX T10X 云台调参软件.....	7
4.1 调参软件安装和设置	7
4.2 简介	7
4.3 工具	7
4.4 固件升级	8
五. SBUS 通道设置及云台功能	9
5.1 调参软件安装和设置	9
5.2 简介	9
六. 产品规格	12
七. 云台与飞控的协议 (参考附件文件 B)	14
八. 相机遥控器说明	14
九. 端口说明	15
十. LED 指示灯	15

警告和免责声明

本文所提及的内容关系到您的安全以及合法权益与责任。使用本产品之前，请仔细阅读本文以确保已对产品进行正确的设置，不遵守和不按照本文的说明与警告来操作可能会给您和周围的人带来伤害，损坏本产品或其他周围的物品。本文档及所有相关的文档最终解释权归拓扑联创所有。如有更新，恕不另行通知。请访问 <http://www.topotek.com> 官方网站以获取最新的产品信息。

TOP-T10X 云台出厂前已根据其所搭载的相机和镜头完成调试，切勿自行调整云台或者改变其机械机构，也不要为相机增加其他外接设备。云台结构精密，请勿自行对 TOP-T10X 作任何拆装，否则将会导致云台相机工作异常。

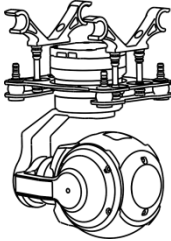
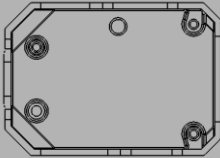

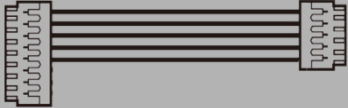
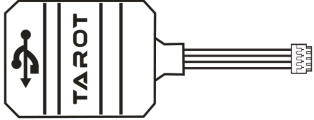

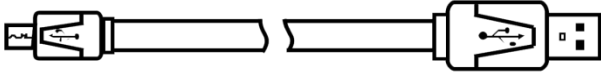

为了您和他人的安全，请确保云台调试时，飞行器处于安全的状态，不在易燃易爆及有儿童的环境下通电调试，强烈建议您在调试前取下飞行器的螺旋桨。

由于我公司无法控制用户的具体使用、安装、改装以及使用不当等情况。由以上所造成的直接、间接损失或损伤，我公司将不承担相应的损失及赔偿责任。如使用、安装、组装拓扑联创产品，相应的结果由用户承担。因使用本产品而造成的间接或直接损失与伤害，我公司概不负责。

一. 产品简介

TOP-T10X 是为航模爱好者开发的一款优秀三轴变焦云台，云台相机配套十倍光学变焦镜头，采用 1/3 CMOS 传感器，有效像素 400 万。它内置独立 IMU 精确控制云台姿态，集成云台专用伺服驱动模块，可广泛应用于休闲娱乐、专业航拍等航模运动中。

二. 产品清单

云台主体×1 云台机身采用特殊的走线方式以免线材缠绕。内置 TAROT 专用伺服驱动模块，独立传感器模块。	
SBUS 解码模块×1	
5v 输出-SBUS 接收机连接线×1	
SBUS 解码模块和云台主体连接线×1	
SBUS 解码模块的电脑调参 USB 模块	
相机遥控器	
云台主体调参 Micro-USB 连接线 (不标配,另购件)	
Micro-SD 存储卡 (不标配,另购件)	

三. 安装与调试

3.1 云台安装注意事项

1:云台不使用的時候請勿懸掛於飛行器上，長期懸掛會加速避震球變形導致避震效果下降出現果凍現象；

2:請定期（7天一週期）替換云台避震球(贈送6顆備用件)；

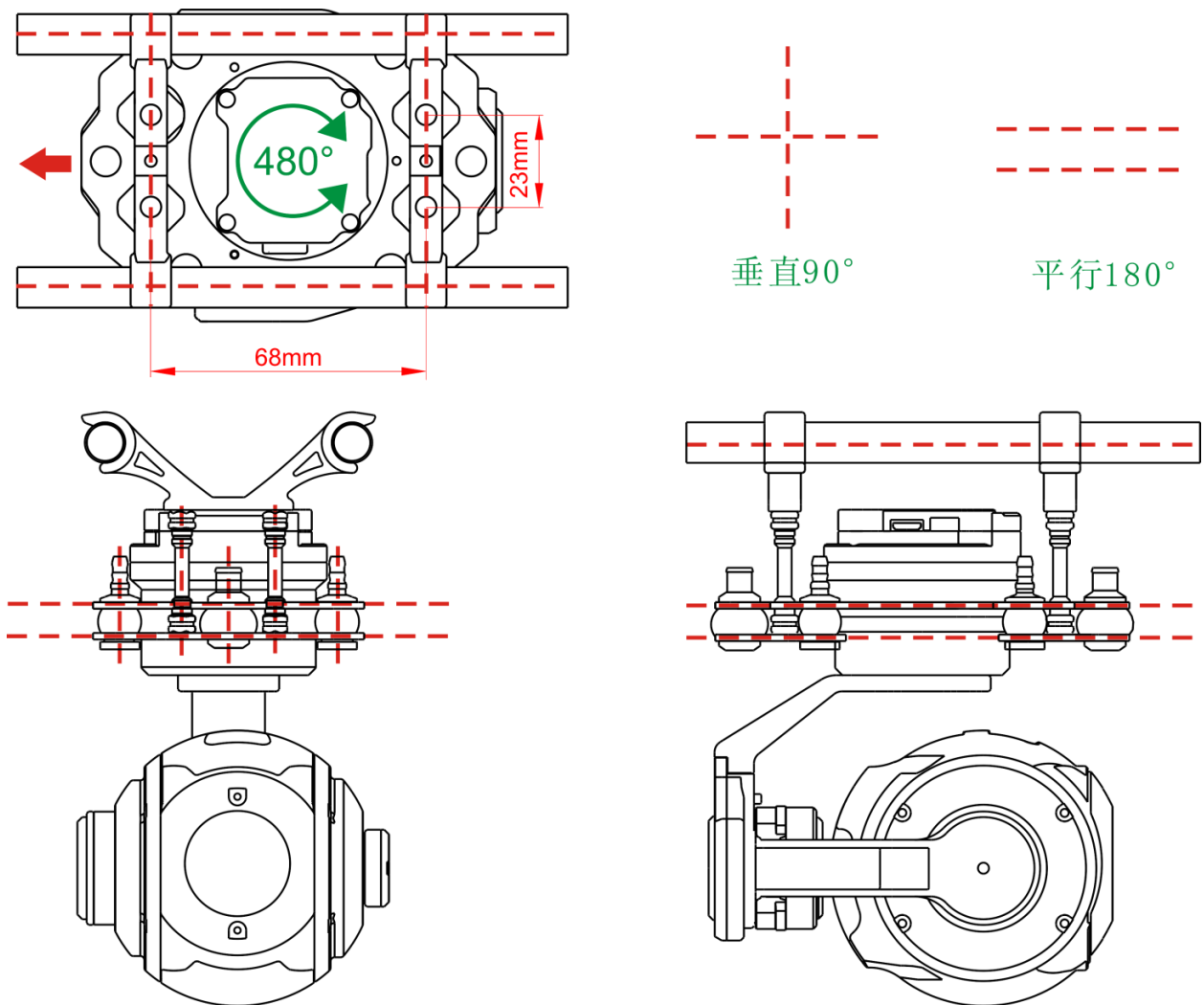
3:云台安裝時掛載杆、懸掛鉤及避震板之間必須保持相互間的絕對垂直與平行(如下圖)，不正確的安裝將引起避震球變形導致避震效果下降。

4:云台連接高清图傳設備時，如果畫面無法正常傳輸至顯示設備，請排查：

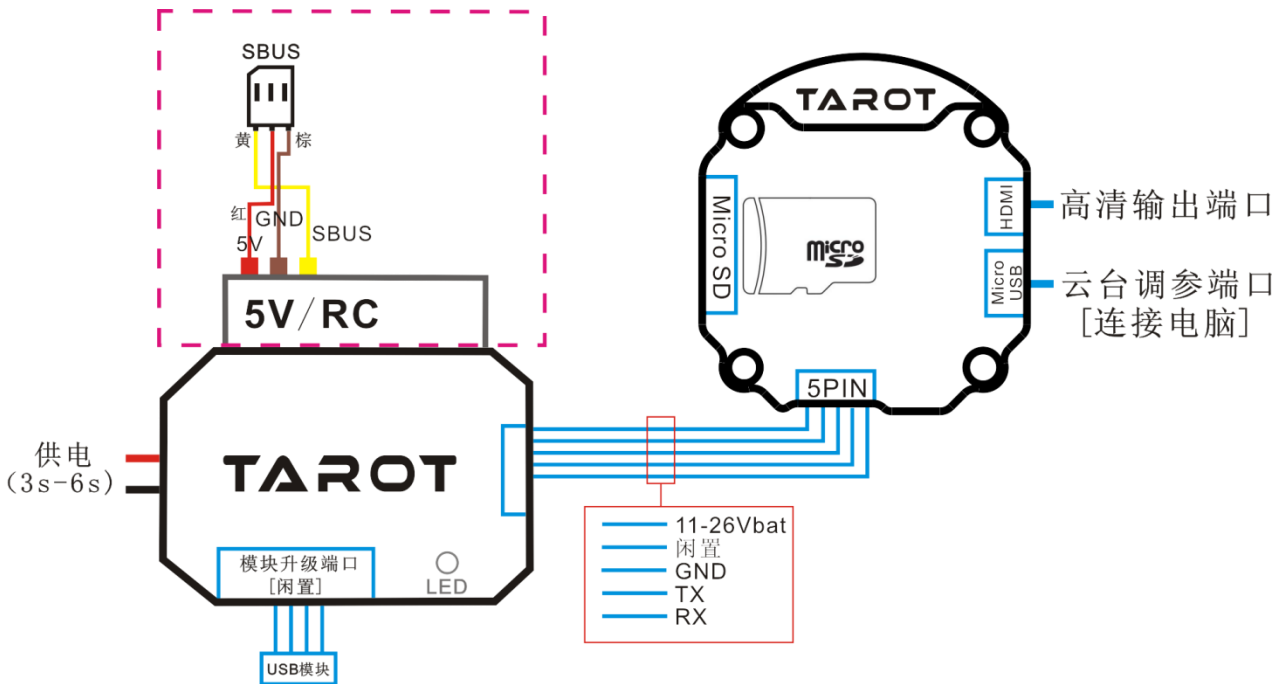
①先將云台 HDMI 連接線(HDMI 線版本為 1.4)不通過高清图傳設備，直接連接至顯示設備，檢查畫面是否正常顯示，確定云台是否正常工作。

②在云台連接高清图傳設備時，請勿將兩者處於同一水平面上，避免設備相互干擾。同時排查連接線是否接觸穩定。

③云台相機輸出格式支持 1080P 60FPS / 720P 60FPS / 480P 60FPS，請核實高清图傳設備的支持。

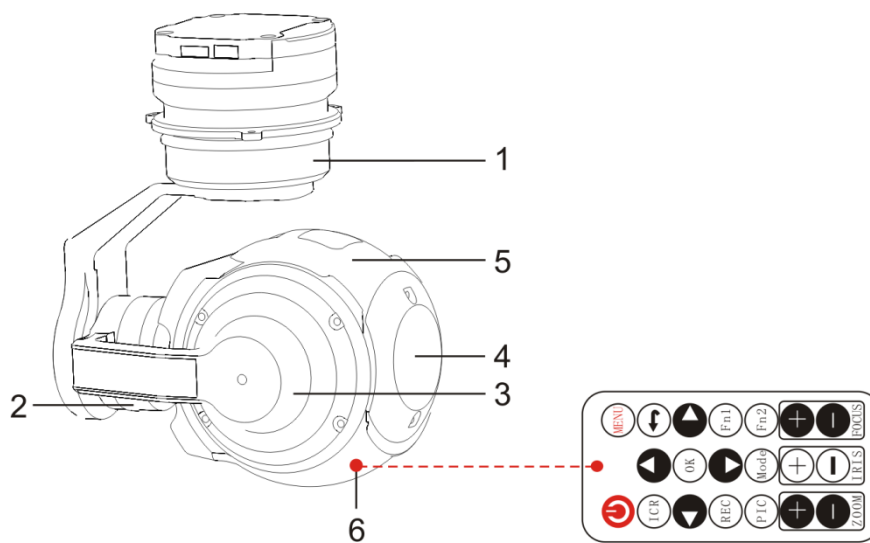


3.2 SBUS 解码模块与云台主体连接图和说明



电源	供电电源：11V-26V (3S-6S 锂电池) 如使用同一块电池为云台和飞行器供电，请确保电池电压符合云台和飞行器的规格要求。
接收机	FUTABA SBUS：将 SBUS 接收机连接至 SBUS 解码模块的 SBUS 通道。 注：如果您的接收机已经有 5V 供电，请将 SBUS 通道的 5V 电源断开（红色线）。
视频	将视频无线传输模块连接至 HDMI 输出端口。
存储卡	云台相机可支持最高容量为 32GB 的 Micro SD 卡。由于云台相机要求快速读写 1080P 视频数据，请使用 Class 10 或 UHS-1 及以上规格的 Micro SD 卡，以保证视频正常录制。 注：请勿在录影过程中拔出 Micro SD 卡，否则拍摄过程中得到的影像有可能会丢失。
调参	通过 Micro-USB 连接线 连接云台调参端口。

3.3 云台主体结构说明



序号	对应标识
1	指向轴电机
2	横滚轴电机
3	俯仰轴电机
4	镜头
5	相机
6	相机红外遥控点 注:用配套相机遥控器,设置相机参数请 对准镜头下方点 6 的位置

四. TOP-T10X 云台调参软件

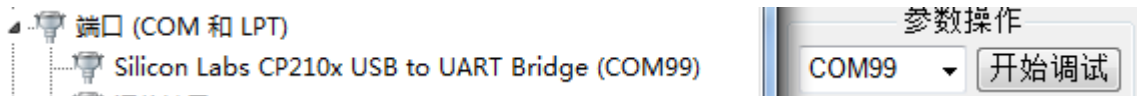
4.1 调参软件安装和设置

- ①请至官方网站下载 TOP-T10X 调参软件。网址：<http://www.topotek.com>
- ②运行“USB Driver”文件夹下的驱动程序安装软件。根据提示步骤完成驱动安装。
32 位系统运行：“CP210xVCPInstaller_x86.exe”
64 位系统运行：“CP210xVCPInstaller_x64.exe”
- ③通过 Micro-USB 连接线连接到电脑，完成设备驱动的最后安装。
- ④运行调参软件“TOP-PEEPER.exe”，进行参数设置等操作。

4.2 简介

TOP-T10X 三轴云台，在飞行中可以稳定滚转、俯仰、指向三个方向上的角度。
通过使用本软件，您可以对 TOP-T10X 进行简单设置。

首先将您的云台调参端口通过 Micro-USB 连接线连接至 PC 端（线路连接请参考压缩包内的“接线图-云台调参”图），然后通过“右击”[我的电脑]-[管理]-[设备管理器]-[端口(COM 和 LPT)]查看云台真实的端口号（**如不确定真实端口号请重新插拔对应 USB 线，端口号会实时刷新**），最后在云台调参软件上面选择对应正确的端口后，点击“开始调试”。



当云台通电并连接电脑成功时，软件将主动停止云台转动以保护您的设备。

当您设置完相关参数后，可以通过点击“启动云台”按钮，使您的云台正常工作。此时，您可以推拉摇杆、拨动开关以观察云台设置是否满足您的要求。

当您设定完云台参数后，请点击“烧写参数”按钮，以保证参数被烧写至云台中。当云台下次上电时，将以保存至闪存中的参数运行。

4.3 工具



当云台角度不水平或者发现云台在静止情况下陀螺仪的输出离零值较远时，请校准传感器及云台角度。

校准方法：将云台水平静止放置（水平度直接影响校准效果），然后点击“传感器校准”按钮，当软件左下角显示“传感器校准成功”时，校准完成。

接着点击“云台角度校准”，当软件左下角显示“云台角度校准成功”时，校准完成

4.4 固件升级



升级步骤

- (1) 您可以在 (<http://www.topotek.com>) 官方网站查询最新版本。
- (2) 保证云台与软件已经连接成功。
- (3) 解压您刚才下载的升级包，点击软件中的“打开固件”按钮，选择您刚才解压的升级包文件；
- (4) 点击开始升级按钮，直到升级完毕。

注意：

升级过程中如果出现无法升级的错误，请检查接线是否正确，供电是否正常，驱动程序安装是否成功。只要您的设备未被损坏，是可以多次重复升级的。

五. SBUS 通道设置及云台功能

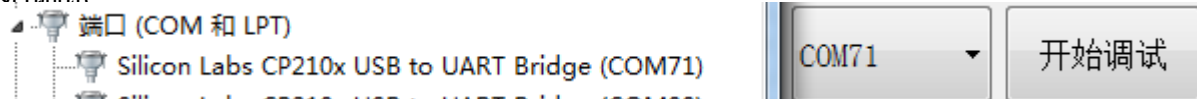
5.1 调参软件安装和设置

- ①请至官方网站下载 TOP-T10X 调参软件。网址：<http://www.topotek.com>
- ②运行“USB Driver”文件夹下的驱动程序安装软件。根据提示步骤完成驱动安装。
32 位系统运行：“CP210xVCPInstaller_x86.exe”
64 位系统运行：“CP210xVCPInstaller_x64.exe”
- ③通过 USB 调参模块连接“SBUS 解码模块”至电脑，完成设备驱动的最后安装。
- ④选择好对应端口并通电，运行调参软件“SBUS_CHANNEL.exe”，进行参数设置操作。

5.2 简介

①**TOP-T10X 云台通过 SBUS 协议受控,兼容主流 FASST、SFHSS 等 SBUS1 制式(不支持 FASSTest 等 SBUS2 制式);**

②将您的 SBUS 解码模块通过 USB 模块及 USB 线连接至 PC 端 (线路连接请参考压缩包内的“接线图-SBUS 模块调参”图) ,然后通过“右击” [我的电脑]-[管理]-[设备管理器]-[端口(COM 和 LPT)]查看 SBUS 解码模块的真实的端口号 (**如不确定真实端口号请重新插拔对应 USB 线, 端口号会实时刷新**) ,最后在 SBUS CHANNEL 调参软件上面选择对应正确的端口后,点击“开始调试”



③对应通道默认 1、3、5、6、7，请使用调参软件对应修改，修改完对应通道后点击“参数上传”并“烧写参数”；



④将 SBUS 解码模块与遥控器接收机的 SBUS 接口相连,设置遥控器里面对应功能通道的映射关系。在不同档位,请使用遥控器中的舵机行程调整功能 (如 Futaba 产品的 Endpoint 功能) 进行调整。

①云台俯仰

选择一个**旋转按钮开关或摇杆或三位开关**：

以三位开关为例：

位置 1 设置为俯仰为仰视，位置 2 无操作，位置 3 设置为俯仰为俯视。

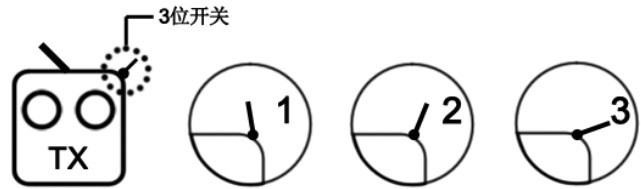
位置 2 到位置 1：执行仰视操作

位置 1 到位置 2：暂停

位置 2 到位置 3：执行俯视操作

位置 3 到位置 2：暂停

位置 1 和位置 3 的设置可以对调。



②云台指向

选择一个**旋转按钮开关或摇杆或三位开关**：

以三位开关为例：

位置 1 设置为指向向左，位置 2 无操作，位置 3 设置为指向向右。

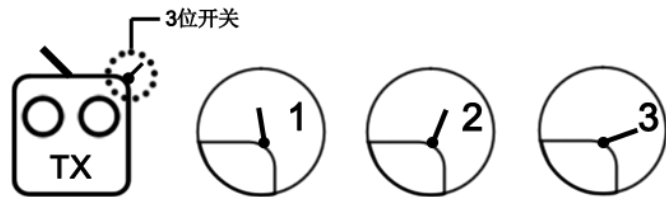
位置 2 到位置 1：执行指向向左

位置 1 到位置 2：暂停

位置 2 到位置 3：执行指向向右

位置 3 到位置 2：暂停

位置 1 和位置 3 的设置可以对调。



③指向模式开关

选择一个**二位开关或三位开关**：

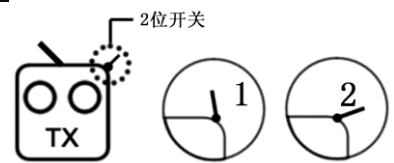
以二位开关为例：

位置 1 设置为指向功能开，位置 2 设置为指向功能关。

位置 2 到位置 1：执行指向功能开，云台指向受控

位置 1 到位置 2：执行指向功能关，云台回中，指向不受控

位置 1 和位置 2 的设置可以对调。



④录像

选择一个**旋转按钮开关或三位开关**：

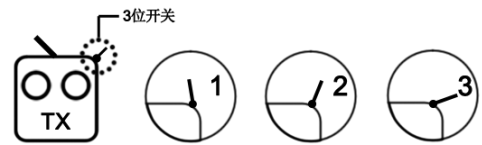
以三位开关为例：

位置 1 无操作，位置 2 无操作，位置 3 设置为录像。

位置 1 到位置 3 到位置 1：执行录像操作

循环一次位置 1 到位置 3 到位置 1：执行录像结束

位置 1 和位置 3 的设置可以对调。



⑤变焦

选择一个**旋转按钮开关或三位开关**：

以三位开关为例：

位置 1 设置为变焦放大，位置 2 无操作，位置 3 设置为变焦缩小。

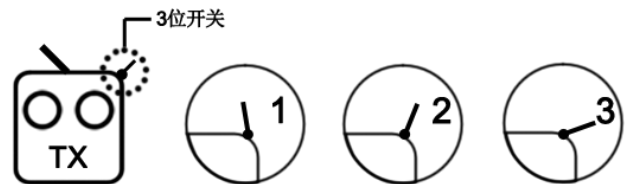
位置 2 到位置 1：一直变焦放大，直到十倍

位置 2 到位置 1 到位置 3(支持继续回到位置 2)：变焦放大过程暂停

位置 2 到位置 3：一直变焦缩小，直到一倍

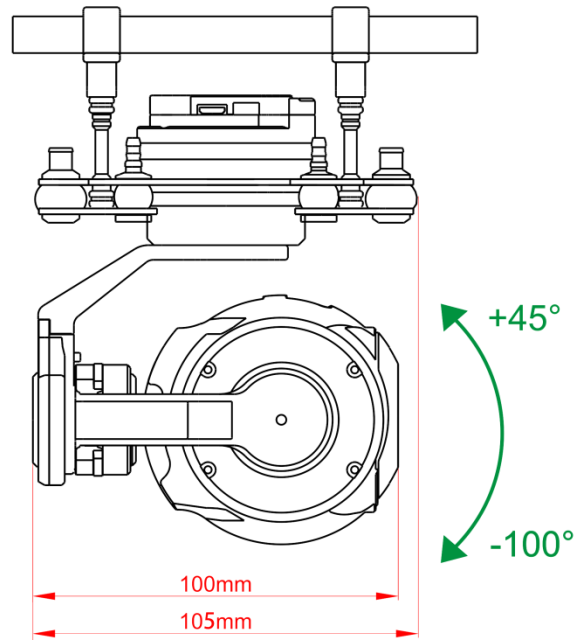
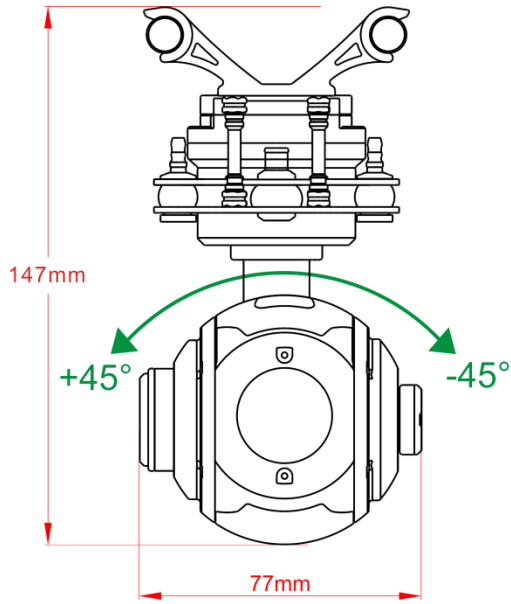
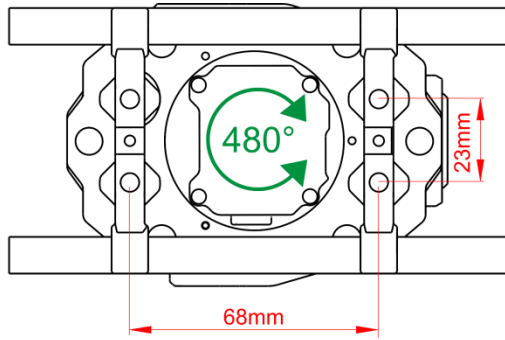
位置 2 到位置 3 到位置 1(支持继续回到位置 2)：变焦缩小过程暂停

位置 1 和位置 3 的设置可以对调。



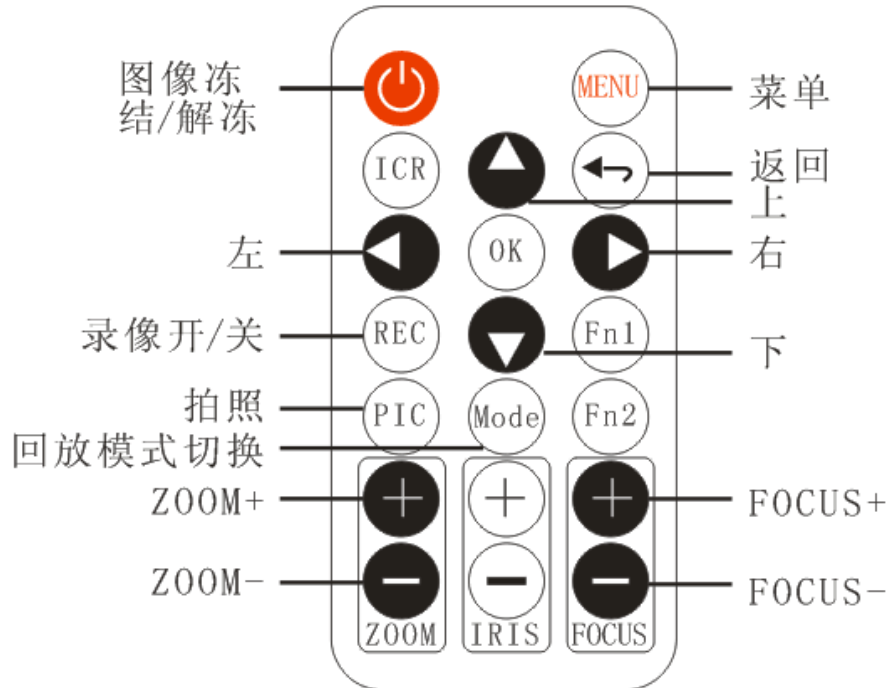
六. 产品规格

产 品 参 数	
产品名称	TAROT PEEPER T10X
输入电源	3S-6S Li (11V-26V)
工作电流	250ma
工作环境温度	-20°C~+50°C
重量	365g
最大外形尺寸 (长宽高)	77 mm *105 mm *147mm
可控转动范围	俯仰：-100 度~ +45 度
姿态控制精度	±0.02 度
相 机 参 数	
传感器	有效像素：400 万
镜头	10 倍光学变焦镜头
对角线 FOV	66.6° - 7.2° (A1)
HDMI 线版本	1.4
输出格式	1080P 60FPS / 720P 60FPS / 480P 60FPS
最小对焦距离	10 mm - 300 mm
视频存储格式	MOV
工作模式	录像模式
曝光模式	程序自动曝光(默认快门优先曝光)
曝光补偿	±2.0 (以 1/3 为步长)
测光模式	平均测光
电子快门速度	自动
白平衡	自动/日光/阴天/荧光灯/钨丝灯
视频字幕	支持
一键缩放到单倍图像	支持
抗闪烁	50Hz , 60Hz
PAL/NTSC 制式	支持
支持的存储卡类型	最大支持 32GB
支持文件系统	FAT32 (≤ 32 GB)
调参软件支持平台	Windows XP/VISTA/7/8/10



七. 云台与飞控的协议 (参考附件文件 B)

八. 相机遥控器说明



录影模式

录影模式；录影质量；影片剪辑时间；移动侦测录影；曝光调整；白平衡；感光度；颜色；效果；HDR；对比度；饱和度；锐度；色阶；缩时录像；慢动作；WNR

图像拍摄

图像尺寸；图像质量；曝光调整；感光度；对比度；饱和度；锐度；色阶

回放

音量；删除；保护；影片类型

媒体工具

格式化 SD 卡；SD 卡信息

系统设置

语言选择 :English ;Español ;Portugues ;Pyccknn ;简体中文 ;繁体中文 ;Deutsch ;Ltalano ;Latviski ;Polski ;Romana ;Slovencina ;YkpaiHcbKa ;Francais ;日本語 ;한국어 ;Cestina
TV 制式；HDMI 输出；闪烁频率；USB 功能；影像翻转；移动侦测；系统重设；固件版本

九. 端口说明

SBUS 解码模块端口	
PWR	电源端口，支持 3-6S
SBUS 解码模块升级端口	调试模块升级，工厂用
5V/RC	5v 电源输出，SBUS 接收机输入
云台主体控制器	
Micro SD	Micro SD 卡槽，最大支持 32GB
Micro USB	使用 Micro-USB 线连接到电脑进行云台参数调整
HDMI	高清输出端口，连接到视频接收设备
5PIN	连接到 SBUS 解码模块

十. LED 指示灯

SBUS 解码模块指示灯状态	
LED 不亮灯	模块跟云台主体没连接或者接触不良
绿灯闪烁	正常供电
蓝灯常亮	模块跟云台通讯正常